

Mozgásérzékelő - 2 csatornás

PD3N-2C



fehér matt, hasonló RAL9010 Cikkszám 92188 fehér matt, hasonló RAL9010 Cikkszám 92198

Termékinformáció

- Távirányítóval paraméterezhető mennyezeti mozgásérzékelő
- Egy csatorna világítás kapcsolásához
- Nullátmeneti kapcsolás
- Potenciálmentes kimenet HVAC részére
- Számos programozási lehetőség a IR távirányítóval
- **Alkalmazási példák:**
mosdók, tároló helyiségek, folyosók, lépcsőházak

Műszaki adatok

Hálózati feszültség:	110 - 240 V AC 50 / 60 Hz
Méretek:	UP= Ø 106 x 63 mm DE= Ø 83 x 81 mm
Teljesítményfelvétel:	kb. 0,5 W
Érzékelési terület:	vízszintes 360° (Mennyezeti elhelyezés)
Érzékelési távolság:	max. Ø 10 m áthaladás max. Ø 6 m megközelítés max. Ø 4 m kis mozgások
Megfigyelt terület, ha az érzékelő az ajánlott magasságon hosszirányú	78 m ² / 2,5 m szerelési magasság

**megközelítésre van
pozícionálva:**

Szerelési magasság min. 2 m / 5 m / 2,5 m
/ max. / ajánlott:

Védettségi fokozat/osztály: UP= IP20 / II. osztály
DE= IP23 / II. osztály

Ütésállóság: IK04

Környezeti hőmérséklet: -25 °C - +50 °C

Ház: Magas UV állóságú polikarbonát

1-s csatorna (világítás vezérlés)

Kapcsolási teljesítmény: 2300 W, $\cos \varphi = 1$
1150 VA, $\cos \varphi = 0,5$
300 W LED
max. bekapcsolási csúcsáram I_p (20 ms) = 165 A
max. bekapcsolási csúcsáram I_p (200 μ s) = 800 A

Csatlakozás típusa: 1x μ érintkező, NO kontaktus pre-make wolfram érintkezővel

Időzítés: 30 mp - 30 min, Impulzus

Bekapcsolási küszöbérték: 10 - 2000 Lux

2-s csatorna (HVAC vezérlés, potenciálmentes)

Kapcsolási teljesítmény: 3 A (230 V), $\cos \varphi = 1$

Csatlakozás típusa: 1x NO kontaktus (potenciálmentes)

Időzítés: 5 min - 120 min

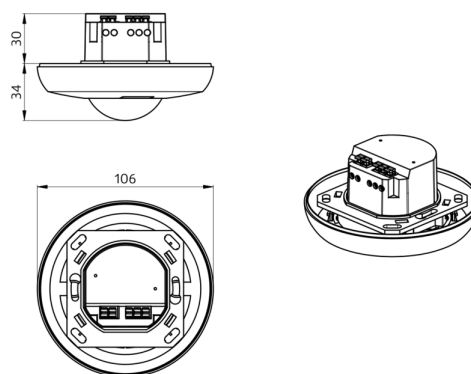
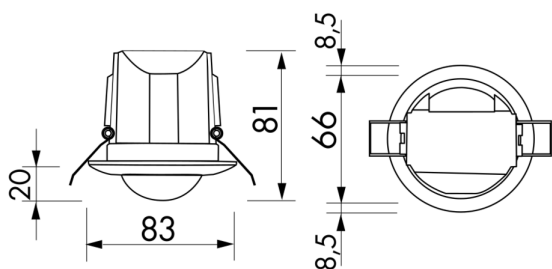
Megnevezés

Típus	Szín	Cikkszám	EAN-Nummer
PD3N-2C-UP	fehér matt, hasonló RAL9010	92188	4007529921881
PD3N-2C-DE	fehér matt, hasonló RAL9010	92198	4007529921980

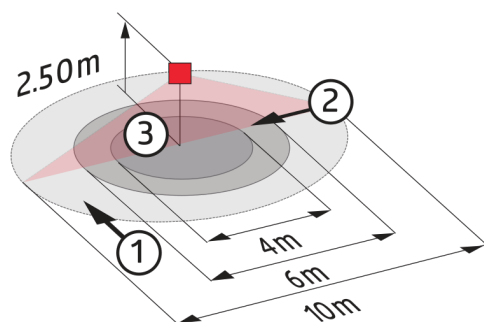
Tartozék

Típus	Szín	Cikkszám	EAN-Nummer
BLE-IR-Adapter	fekete	93067	4007529930678
IR-PD3N-2C	-	92115	4007529921157
IR-PD-Mini	-	92159	4007529921591
Ø 200 x 90 mm	fehér	92199	4007529921997
RC egység	fehér	10880	4007529108800

Típus	Szín	Cikkszám	EAN-Nummer
Mini-RC egység	fekete	10882	4007529108824
Négyszögletes dizájn keret PD3N-DE	fehér matt, hasonló RAL9010	92991	4007529929917



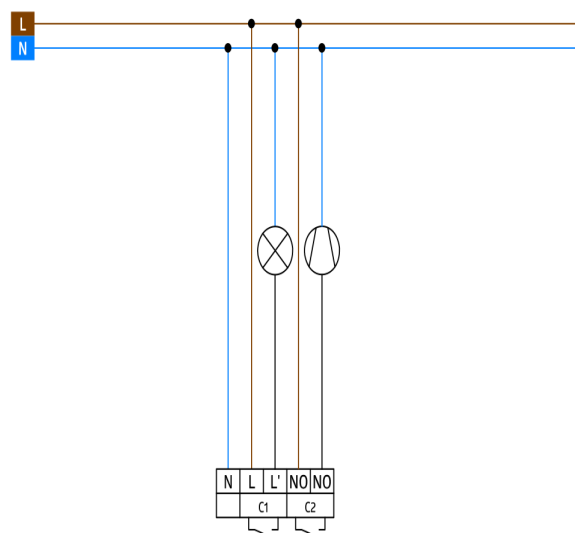
Méretek 92198



Érzékelési terület

- 1: Áthaladás
- 2: Megközelítés
- 3: Kis mozgások

Méretek 92188



Kapcsolási rajzok

